

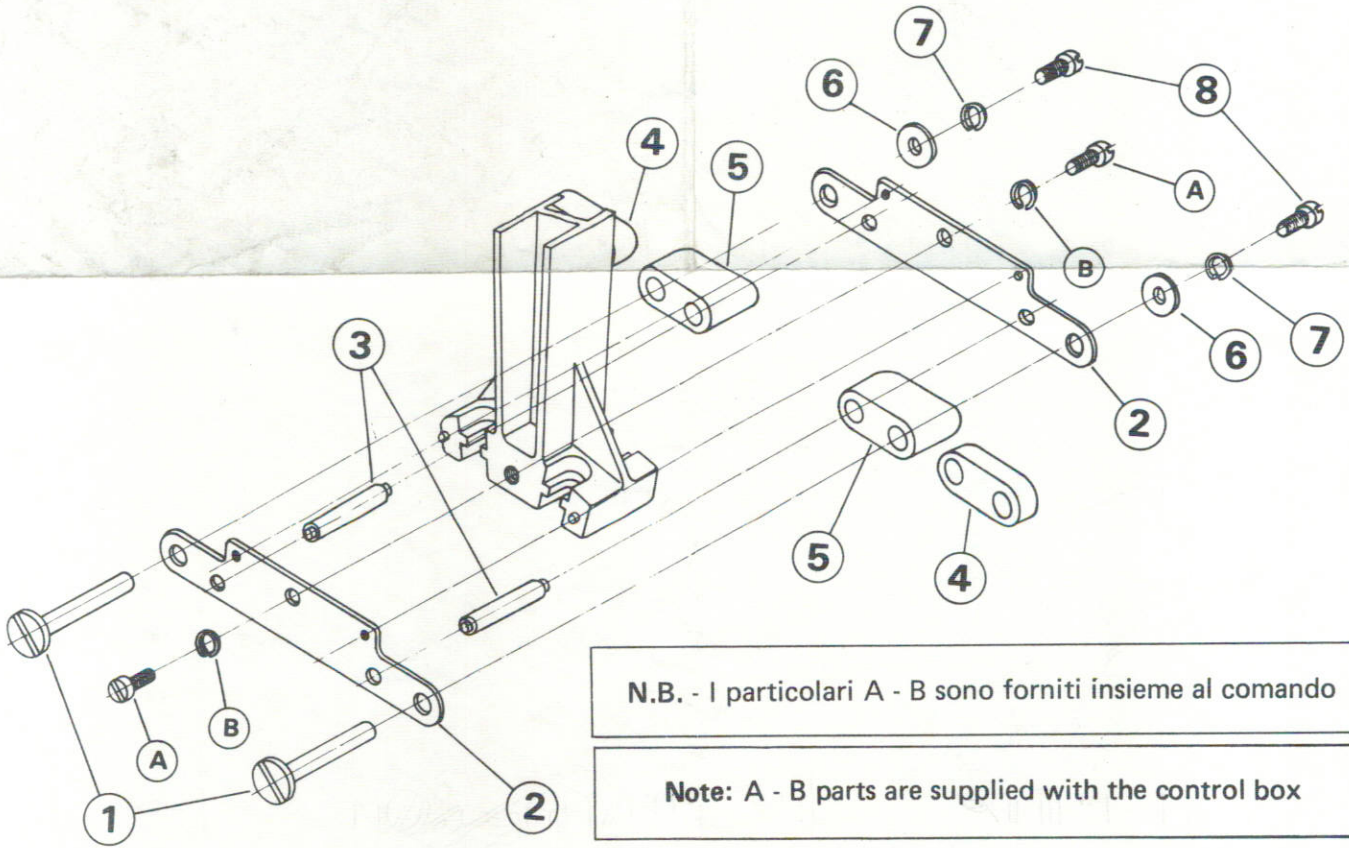


ULTRAFLEX S.r.l.

Cap. Soc. L. 250.000.000 int. versato
 16131 Genova - Via Sturla 32
 Telefono 308541 - 308542 - 385537
 Telegrafo: Ultraflex
 Meccanografico: 344431
 C.C.I.A.A. Genova 194330
 Uff. Registro soc. 27116/44187
 Cod. Fisc. 00275200103
 Telex: 211172 Uliflex

K 22

ISTRUZIONI PER IL MONTAGGIO ASSEMBLY INSTRUCTIONS



N.B. - I particolari A - B sono forniti insieme al comando

Note: A - B parts are supplied with the control box

Pos. Item	N. Disegno Code	Quantità Quantity
1	4265	2
2	4032	2
3	4263	2
4	4262	2
5	4261	2
6	4264	2
7	3001	2
8	C 15	2
9	4300	CAVO CABLE 2
10	6761	

